

Sapa Glastak 5050



Släpp in ljuset

5050 erbjuder strängt taget **vilken form som helst** på taket (pulpet, sadel eller fribärande). Statiskt kan taket byggas med **stora spännvidder**. Stomprofiler och delningsprofilerna är 50 mm breda med längsgående isolator som ger ett mycket **bra U-värde**. Olika djup finns till de horisontella-, vertikala- och delningsprofilerna. Fals för enkelglas alternativt 2- eller 3-glas isorlerruta. Utvändiga glashållare på 7 mm för stabilitet och god vattenavrinning.

Komfort- och brandventilationsluckor ingår med smala stabila profiler till karm och båge. Glastaket kan enkelt anslutas till fasadsystem 4150 och 4150 SX.

Ytbehandling av profiler med anodisering, pulverlackering alternativt Decoral.

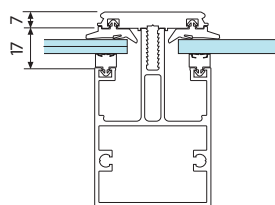
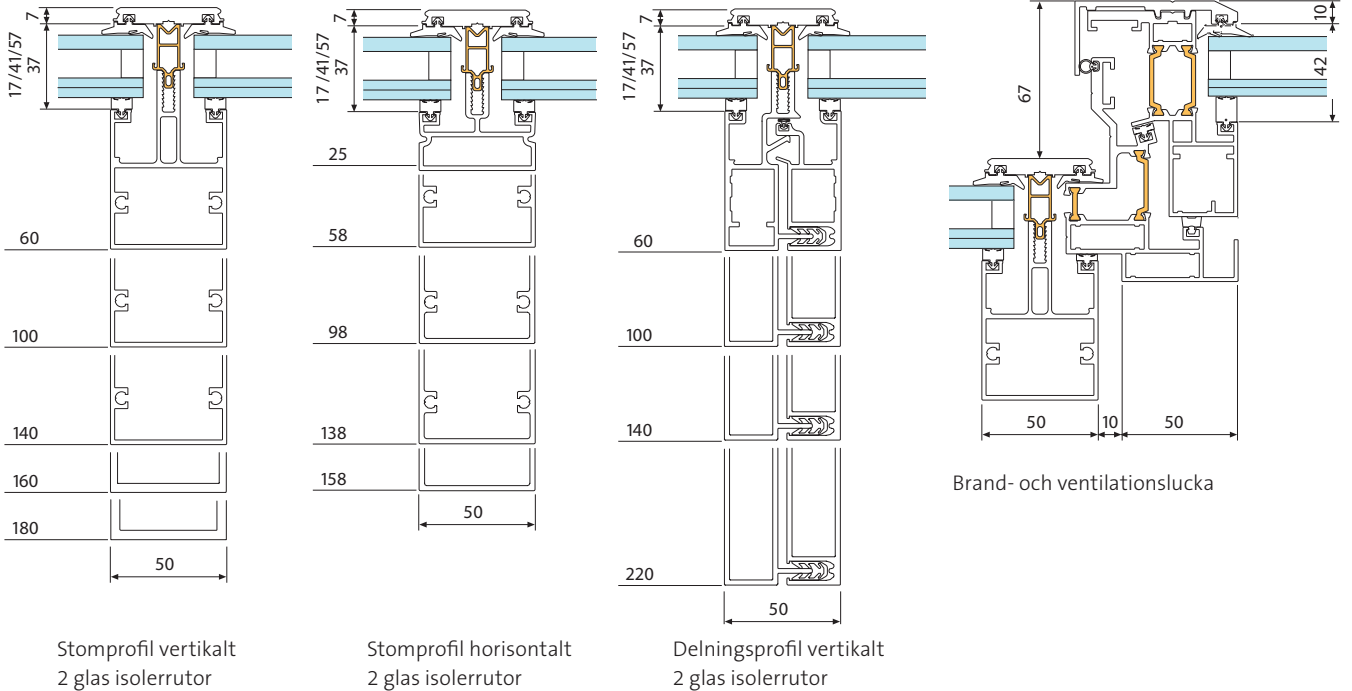
Vårt kompletta produktprogram omfattar byggsystem för fasader, solskydd, glastak, dörrar och fönster. På sapabuildingsystem.se finns referenser, tekniska data, projekteringsstöd och ritningsunderlag.

Glastjocklek: enkelglas 6-11 mm
isolerglas 24-35 mm alt. 44-51 mm
Profildjup: vertikalt 60-220 mm
horisontellt: 25-158 mm
Stomprofiler: Rektangulära,
delningsprofiler

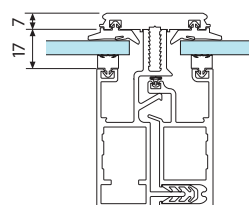
Solenergi: Sapa Solar BIPV
Regntäthet: klass R7 enl. EN 12154
Lufttäthet: klass A4 enl. EN 12152
Lucka: Brand- och ventilationslucka som
enkelt monteras i glastaket. Monteringen

sker i samband med glasning. Luckan är
utformad så att den passar i glasfalsen.
Det gör det lätt att byta plats med ett
glas eller komplettera med fler luckor.
Rökgasevakivering enl. EN 12101-2

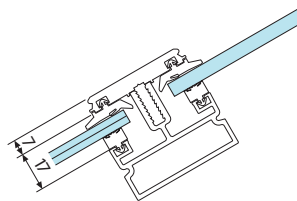
Profilsortiment glastak 5050



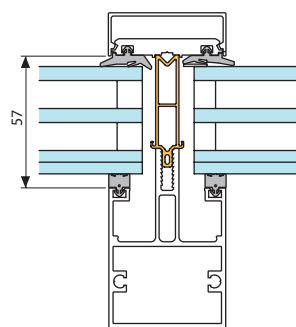
Stomprofil vertikalt
enkelglas



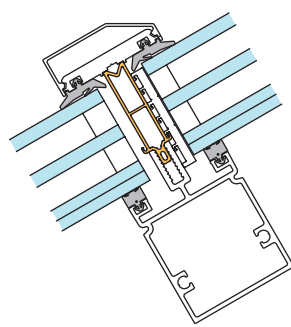
Delningsprofil vertikalt
enkelglas



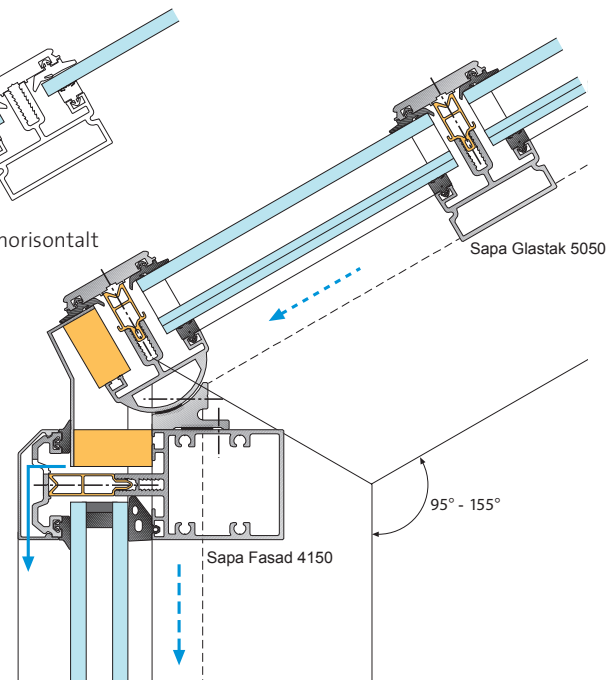
Stomprofil horisontalt
enkelglas



3-glas i alternativ med
vertikalt täcklock



3-glas i alternativ med horisontella
täcklock 45° alt. 60° fasnig



Övergång tak/fasad, kombination 5050 med 4150

Systemleverantör

Sapa Building System AB
S-574 81 Vetlanda. Tel. 0383-942 00. Fax 0383-76 19 80.
e-mail: system.se@sapagroup.com Internet: www.sapabuildingsystem.se

SE/12.10.31 Sapa Building System AB

Entreprenör

Nordmarkens Fasader AB
Industrivägen 3, 670 10 Töcksfors, Tel 0573-218 30
e-mail: info@nmfab.se Internet: www.nordmarkensfasader.se